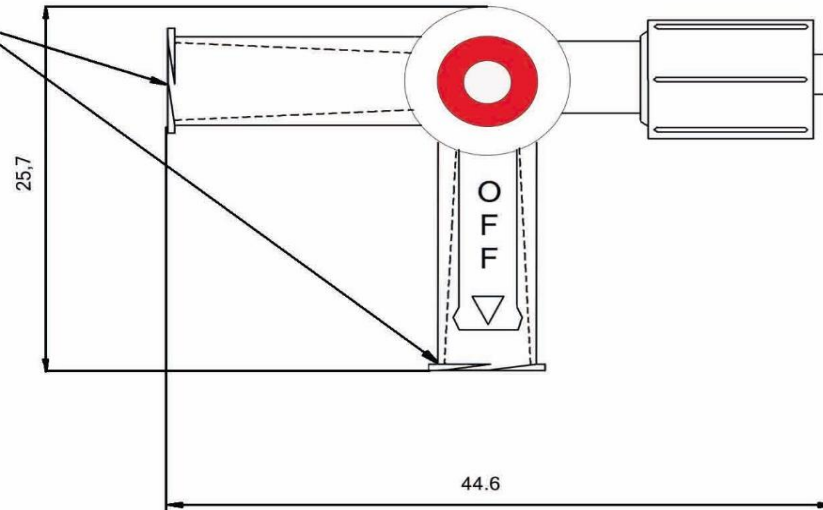



Luer Konus weibl 6%
(ISO 594/1)



Luer Konus männl 6%
(ISO 594/1)

			Maßangaben in: mm	quatramed			
			allgm. Toleranzen nach DIN ISO 16742	Maßstab: ohne	Datum: 11-2018	Material: PC, PP	Sign.: GW
1	Änderung der Bezeichnung	Nov. 18		Bezeichnung			Zeichnungs-Nr.:
0	Neuanlage	Apr. 13		4-Wegehahn, LLw-LLm, LLw, tr/ws, #99714			QTM 1-0003-0
Rev.	Änderungshistorie	Datum		Artikel - Nr.:			
				QTM 1-0003-0			