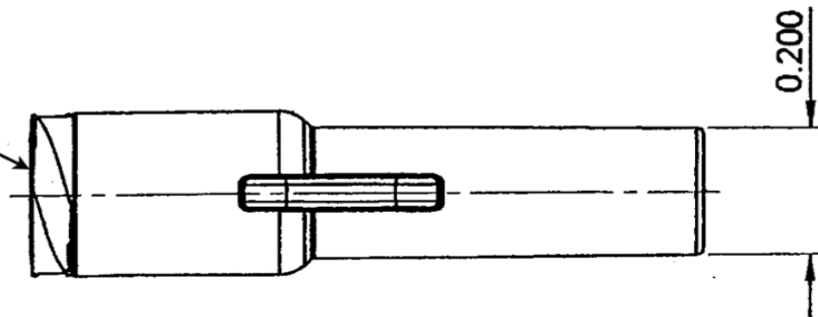



Luer Lock
weibl. 6%
ISO 80369-7



			Maßangaben in: Inch	quatramed			
			allgm. Toleranzen nach DIN ISO 16742	Maßstab: ohne	Datum: 28.02.2018	Material: PVC	Sign.: BS
0	Neuanlage	Feb. 18		Bezeichnung Adapter, LLw, 3.4-3.2, tr, #71350			Zeichnungs-Nr.: QTM 1-0015-0
Rev.	Änderungshistorie	Datum		Artikel - Nr.: QTM 1-0015-0			