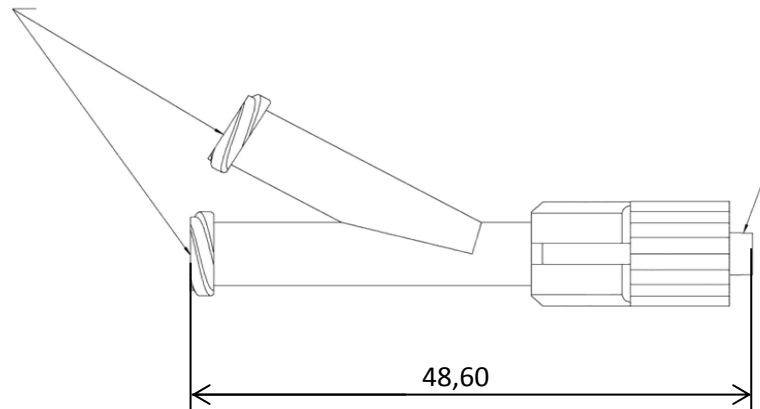
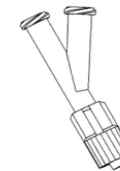


LuerLock  
weibl. 6%  
(ISO 80369-7)



LuerLock  
männl. 6%  
(ISO 80369-7)

ISO Ansicht



2	Neue ISO Norm hinzu	02/2021
1	Maß 48,60 hinzu	01/2015
0	Neuanlage	12/2014
Rev.	Änderungshistorie	Datum
Artikel - Nr.:		
<b>QTM 1-0063-0</b>		

Maßangaben in:  
mm

allgm. Toleranzen nach  
DIN ISO 16742



**quattramed**  
mm

Maßstab: ohne	Datum: Feb 21	Material: Mutter: PC, Körper: ABS	Sign.: GW
Bezeichnung <b>Y-Stk, LLw-LLw, LLm, tr, #84044</b>			Zeichnungs-Nr.: QTM 1-0063-0