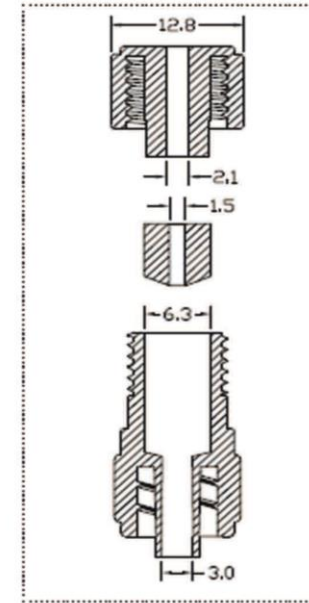


Section at AA'



			Maßangaben in: mm	<b>quatramed</b>			
			allgm. Toleranzen nach DIN ISO 16742	Maßstab: ohne	Datum: 03-2014	Material: PC, ABS, Sik	Sign.: GW
0	Neuanlage	03/2014		Bezeichnung Tuohy Borst Adapter, 5FR, LLm, tr/bl			Zeichnungs-Nr.: QTM 1-0039-0
Rev.	Änderungshistorie	Datum		Artikel - Nr.: <b>QTM 1-0039-0</b>			