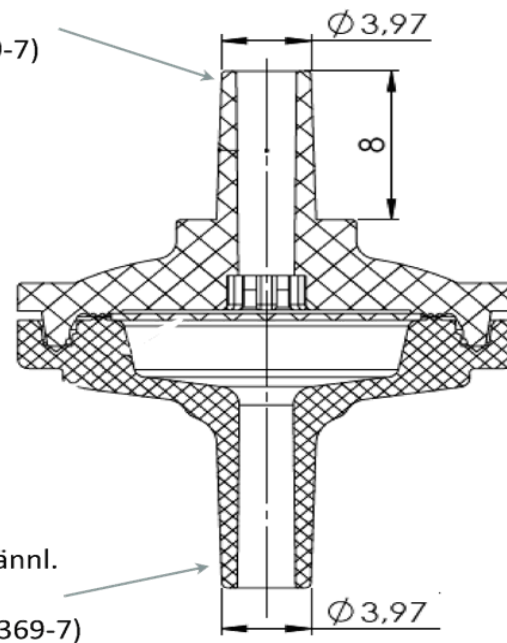


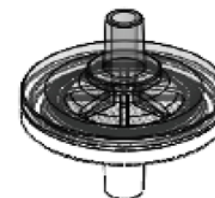
Luer männl.  
6%  
(ISO 80369-7)


Schnitt A : A



Luer männl.  
6%  
(ISO 80369-7)

ISO Ansicht



			Maßangaben in: mm	quattramed			
			allgm. Toleranzen nach DIN 16742 TG6	Maßstab: ohne	Datum: 21.08.2024	Material: PVC, PTFE	Sign.: BS
0	Neuanlage	Aug. 24		Bezeichnung			Zeichnungs-Nr.:
Rev.	Änderungshistorie	Datum		Filter TP, Lm, Lm, ws/tr			QTM 1-0025-0
Artikel - Nr.:			QTM 1-0025-0				